

# FASADSKYLTAR PROFILER

SKYLTSTÄLLET SVERIGE AB



## **Fasadskyltar är vår viktigaste produkt.**

En fasadskylt är ofta det första man ser av ett företag. Därför finns det mycket att tänka på när man väljer vilken typ av skylt som ska användas. Den ska synas bra, passa in men ändå sticka ut i omgivningen samtidigt som den speglar något av hur företaget vill framstå. Oftast är det företagets logga som används till skylten men det finns många olika skylt-profiler att välja mellan.

Förutom det rent estetiska finns det tekniska detaljer som sätter gränser. Vad är fasaden gjord av? Håller den för alla sorters skyltar? Hur stor behöver skylten vara för att synas ordentligt? Finns det el framdraget så att skylten går att koppla in?

Förutom den stora fasadskylten som drar blickarna till sig kan vi också hjälpa till med all övrig skyltning. Vi har allt från parkeringsskyltar till skylten med öppettider, hänvisning innanför entrédörren och ända ner till skylten som talar om ifall disken i maskinen är ren eller inte. Vi hjälper er genom alla dessa frågor för att ni ska få en skyltning ni är nöjda med i många år framåt.

Kontakta oss för hjälp med er skyltning.

*Fredrik Älenmark*

Fredrik Älenmark

VD, Skyltstället Sverige AB

# SKYLT *stället*

## INDEX

FASADSKYLTAR	SID 4
SÅ HÄR JOBBAR VI	SID 6
PROFIL 00	SID 8
PROFIL 01	SID 10
PROFIL 3	SID 12
PROFIL 4	SID 16
PROFIL 5	SID 20
TIPS	SID 23
PROFIL 6	SID 24
PROFIL 6/3	SID 28
PROFIL 30	SID 32
LED NEON	SID 36
ANDRA SKYLTAR	SID 38



## Oavsett vilken typ av skylt man väljer måste utformningen spegla det företaget står för.

**Fasadskyltar** finns i många variationer, belysta, obelysta, fristående bokstäver, ljuslådor, plåtskyltar. Skyltstället kan hjälpa er med alla dessa varianter och också hjälpa er med valet mellan dem. Hur man väljer kan ha många olika orsaker. Kanske kräver området som skylten ska sitta i att man väljer en viss typ. Kanske sätter ekonomin gränser. Oavsett vilken typ av skylt man väljer måste utformningen spegla det företaget står för.

Fristående bokstäver ger ett exklusivare, lite lättare uttryck åt en skylt. De kan sättas separat med hjälp av stift för en diskret, stilren montering. De kan även monteras på horisontella ramar för enklare mer tidseffektiv montering. Separata bokstäver går att få både med och utan belysning.

Ljuslådor är, precis som det låter, en låda tillverkad av aluminium med belyst akrylfront åt ett eller båda hållen. Lådorna finns i flera olika utföranden och kan bli monterade utstickande från fasaden och kallas då för flaggskylt. En ljuslåda kanske inte ser lika elegant ut som fristående bokstäver men även den går att utforma på många olika sätt och tillverkas i valfri form.

Både ljuslådor och fristående bokstäver går också att montera på en bakgrundsplåt. Detta används mest om hela fasaden består av plåt eller om själva entrén eller det område där skylten ska sitta ska kläas in med plåt.

Plåtskyltar med foliedekor är en enklare typ av fasadskylt och används kanske mest på industriområden eller liknande. Men även en plåtskylt går att göra riktigt dekorativ genom utseendet på dekoren.





THAI  
HOUSE

THAI  
HOUSE



THAI  
HOUSE

THAI  
HOUSE

SKYLINE

## SÅ HÄR JOBBAR VI MED FASADSKYLTLAR

**Kundens behov är alltid i fokus för oss.** Vi börjar med ett möte på plats för att diskutera vad kunden söker för sorts skyltning och vilken budget som finns. Tack vare att vi har mötet på plats kan vi direkt titta på omgivningen, hur befintliga skyltar ser ut, hur fasaden ser ut och om vi direkt upptäcker något som kan styra utseendet på skylten i någon riktning. Redan i detta tidiga skede funderar vi även på själva monteringen. Finns det el framdraget? Behöver man använda lift? Går det att ställa upp en lift utan problem eller kommer avspärning att krävas?

Efter detta första möte tar vi fram skisser och några olika prispåslag. Beroende på hur logotypen ser ut väljer vi tillsammans med kunden vilken profil som passar bäst. Vi har också olika leverantörer med olika specialiteter så att vi alltid kan välja den som passar bäst för ändamålet. Montering är svårt att lämna ett fast pris på men vi försöker alltid lämna ett uppskattat pris.

När kunden beslutat vilken skylt de önskar måste bygglov sökas. Detta krävs för alla skyltar som är över 1 kvm stora. Bygglov kan man söka själv hos kommunen men vi kan givetvis hjälpa till med detta också. Även fastighetsägaren måste involveras i detta stadie och godkänna att skylten sätts upp.

Bygglovshantering tar olika lång tid i olika kommuner men när det är klart kan vi beställa skylten. Leveranstid är ca 4 veckor. Skylten levereras oftast direkt till kunden men ibland även till montören. Medan man väntar på skylten kan man passa på att lösa eventuella problem som kan uppstå vid monteringen. Man KAN behöva söka tillstånd även för att få ställa upp liften.

Vi har även möjlighet att erbjuda finansiering via Wasa Kredit.

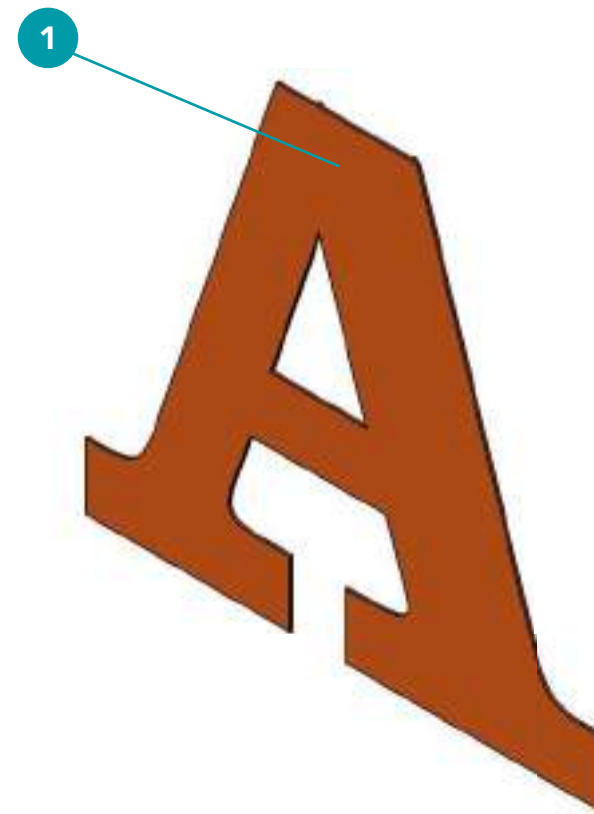
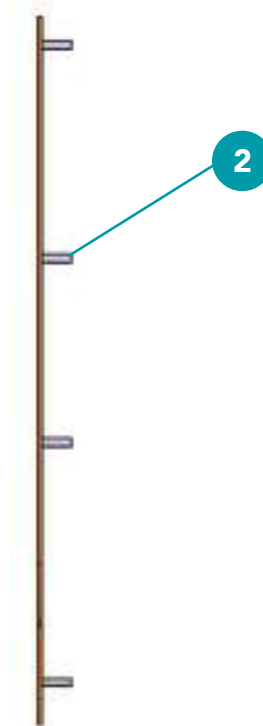




## OBELYSTA BOKSTÄVER

**Profil 00** är en obelyst reliefbokstav som företrädesvis tillverkas av plan aluminiumplåt i olika tjocklekar. Bokstäverna kan pulverlackas i valfri kulör. För ett exklusivare utseende kan man istället använda andra material som t ex mässing eller corten. Med hjälp av olika färg och materialval kan

även den här relativt enkla profilen varieras i det oändliga. Bokstäver av denna profil kan monteras separat med hjälp av stift eller dubbelhäftande tejp direkt på fasad eller vägg men kan även sättas ihop på horisontella profiler för en enklare och tidseffektivare montering.



## PROFIL 00

1. Bokstavsfront (Aluminiumplåt 2mm)
2. Distansstift



*Al's*  
*Shrimp*

**PALFINGER**

**7**

## OBELYSTA BOKSTÄVER

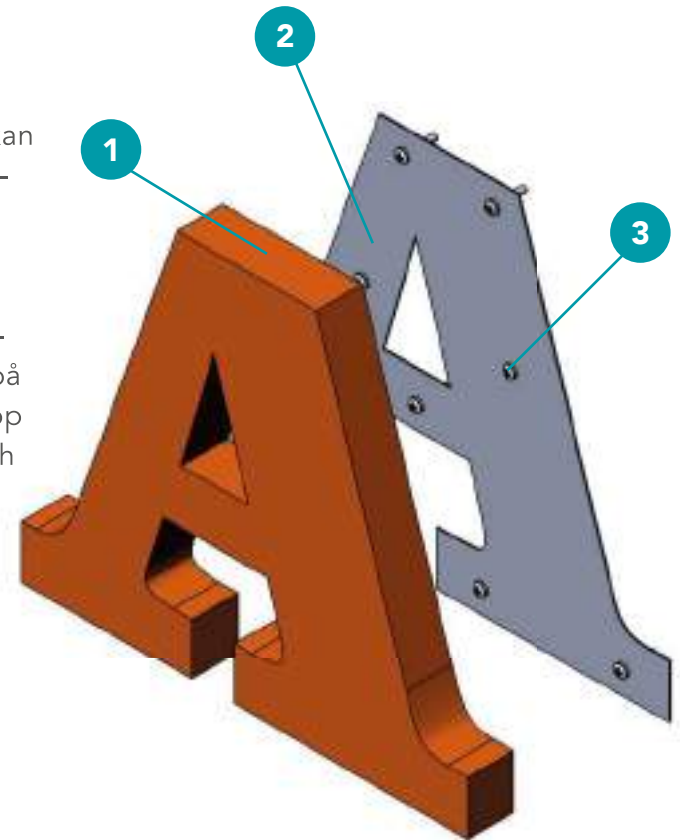
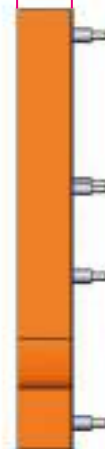
**Profil 01** är en obelyst reliefbokstav företrädesvis tillverkad i aluminium. Den har till skillnad mot P00 en svetsad kant bakåt vilket ger bokstaven ett djup och skapar en 3D-känsla. Bokstäverna kan pulverlackas i valfri kulör. För ett exklusivare utseende kan man istället använda andra material som t ex mässing eller corten.

Med hjälp av olika färg och materialval kan även den här relativt enkla profilen varieras i det oändliga.

Bokstäver av denna profil kan monteras separat med hjälp av stift eller montageklackar och dubbelhäftande tejp direkt på fasad eller vägg men kan även sättas ihop på horisontella profiler för en enklare och tidseffektivare montering.



50 - 100 mm



## PROFIL 01

1. Front & sidor (Aluminiumplåt 1mm)
2. Botten (Aluminiumplåt 2mm)
3. Fixeringskruvar
4. Distansstift

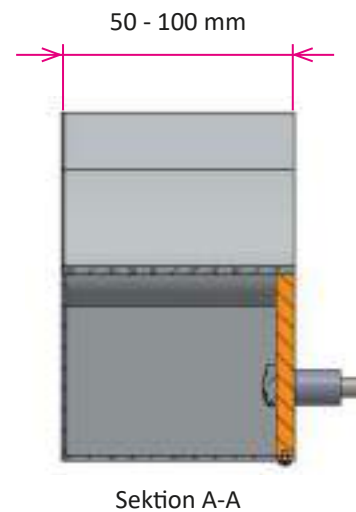
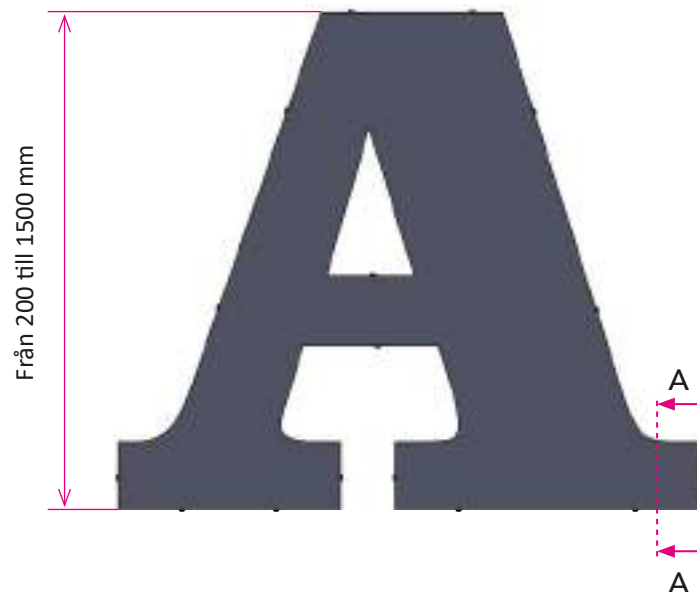
Lidens

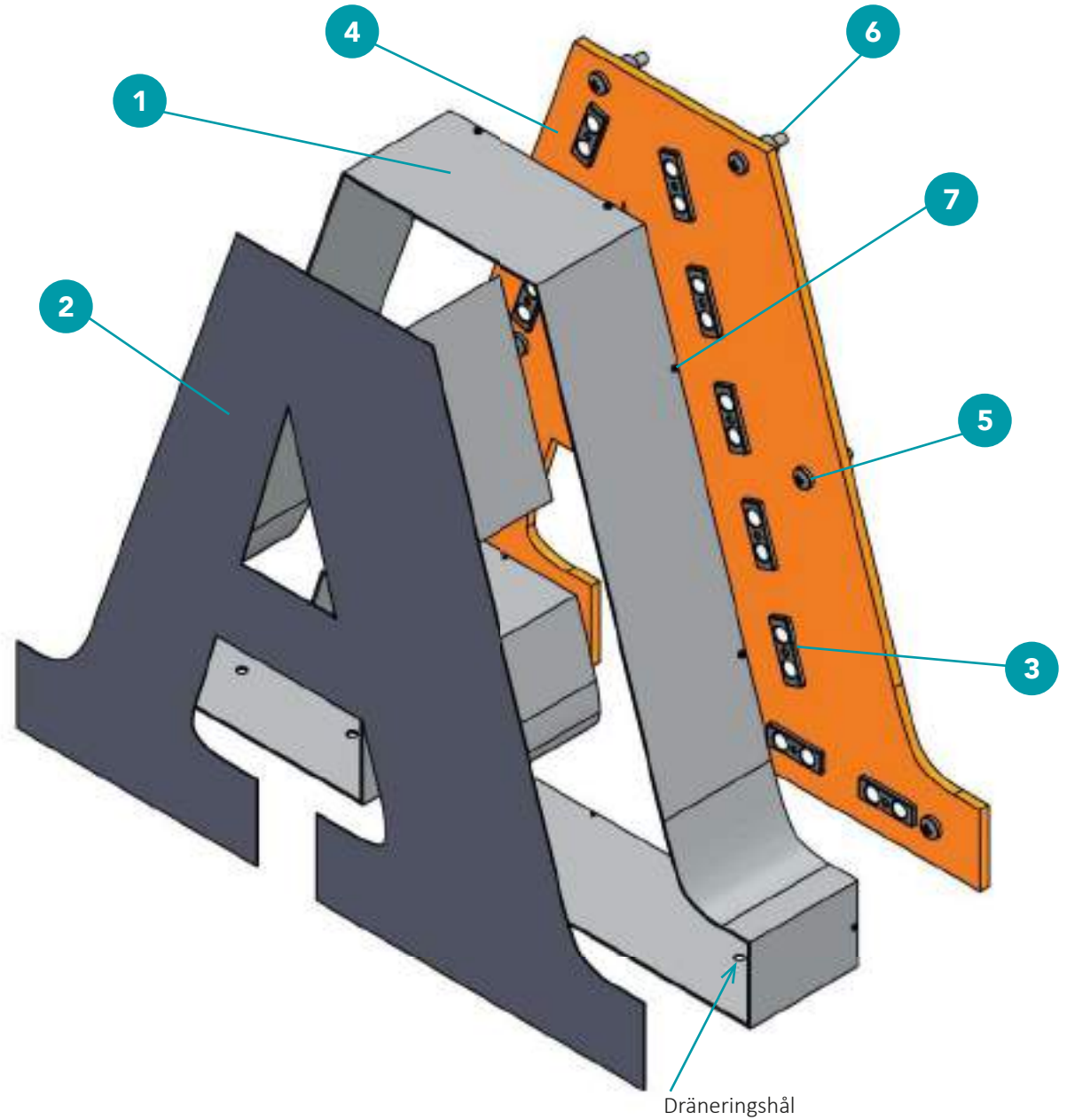
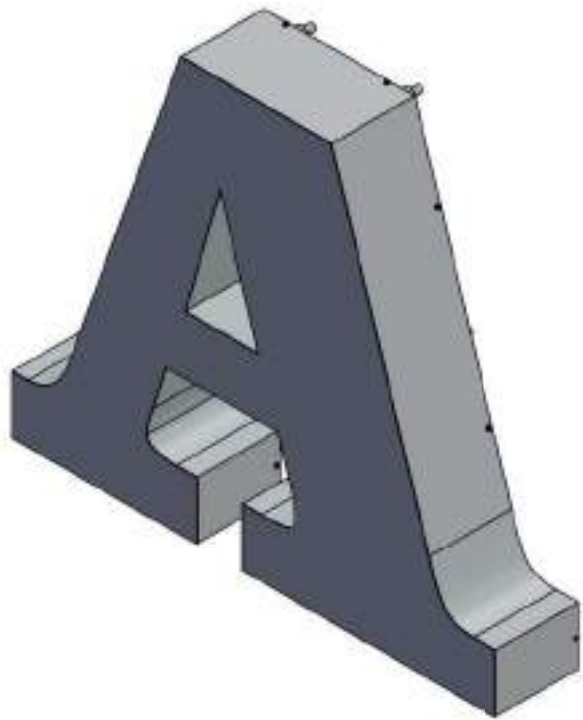
## BAKGRUNDSBELYSTA BOKSTÄVER

**Profil 3** är profilbokstäver som är belysta bakåt mot ytan som de monteras på. Ljuset sprider sig runt bokstäverna och ger en s.k. corona-effekt. De tillverkas i aluminium och kan pulverlackas i önskad kulör. Insidan av bokstavs-kroppen lackas vit för bästa ljusspridning. Baksidan av bokstaven består av en akrylskiva som släpper igenom ljuset från LED-belysningen som monteras inuti bokstaven. profilen passar

särskilt bra till logotyper i mörka färger då bakgrundsbelysningen gör att de framträder snyggt i mörker.

Bokstäver av denna profil kan monteras separat med hjälp av stift men kan även sättas ihop på horisontella profiler för en enklare och tidseffektivare montering.





## PROFIL 3

1. Sidor (Aluminiumplåt 1mm)
2. Front (Aluminiumplåt 2mm)
3. LED-Moduler
4. Baksida (Opal akryl 8mm)
5. Fixeringskruvar baksida
6. Distansstift
7. Fixeringskruvar sidor

Dräneringshål

*Profil 3 med reflektorplåt*

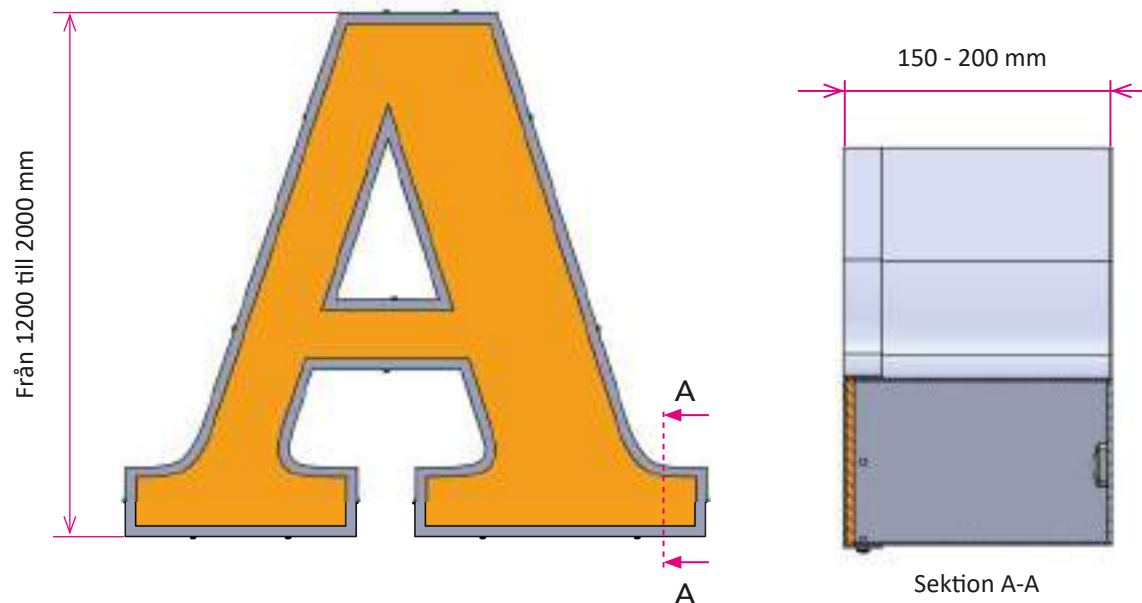
**ASTRO SWEDEN**

Förrådet

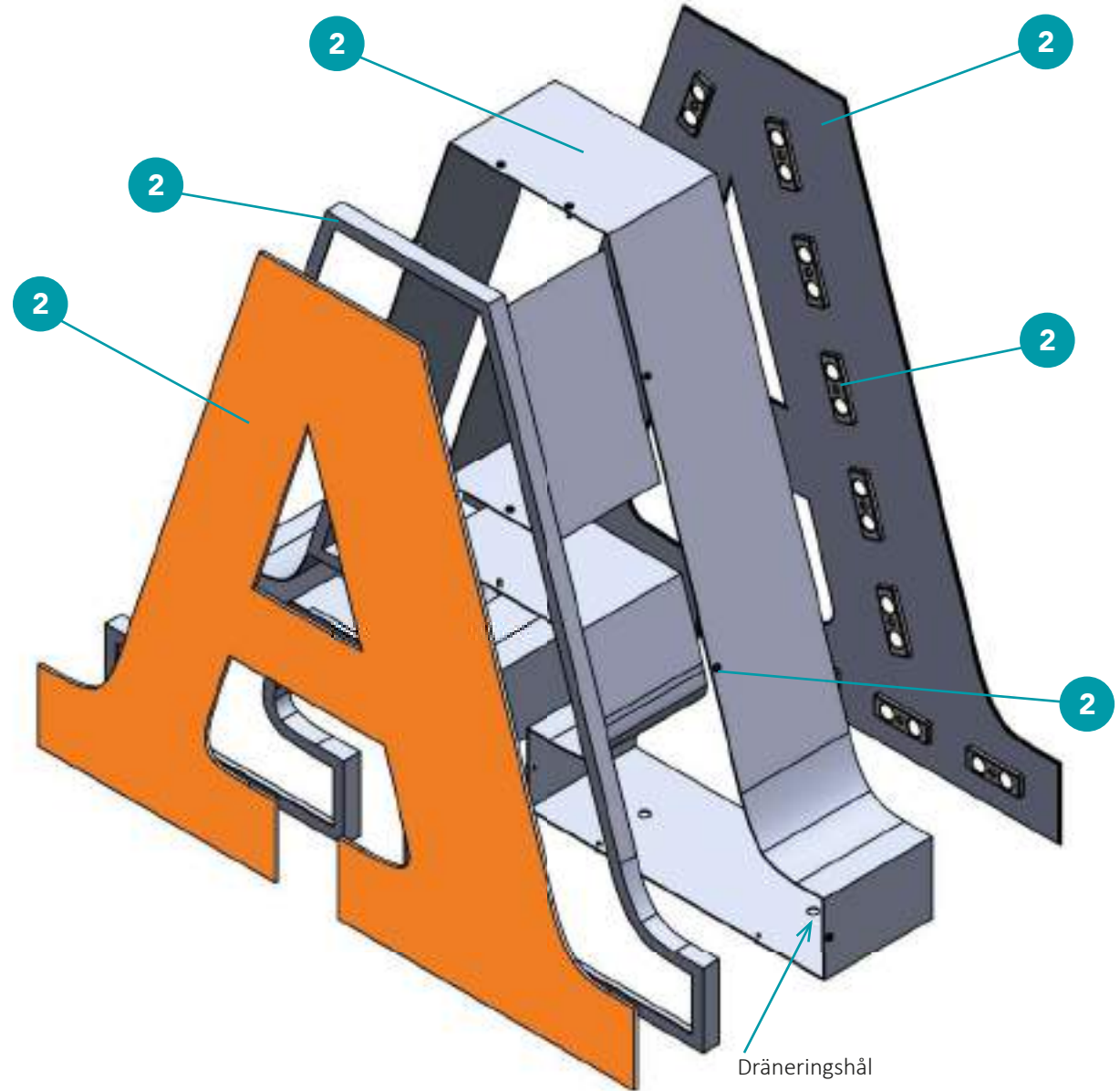
## DISKRET BELYSTA BOKSTÄVER

**Profil 4** är profilbokstäver med botten och kant/sidor tillverkade i aluminium som pulverlackas i valfri kulör. Fronten består av en 3 mm tjock akrylskiva vilken hålls fast av aluminiumlisten som i sin tur skruvas i bokstavs-stommen. Fronten kan behållas vit, vara av färgad akryl eller folieras i önskad kulör. Bokstaven är invändigt belyst med LED.

Bokstäver av denna profil kan monteras separat med hjälp av stift men kan även sättas ihop på horisontella profiler för en enklare och tidseffektivare montering.







## PROFIL 4

1. Fronthållare/list (Aluminiumplåt 1mm)
2. Front (Opal akryl 3-4mm)
3. LED-Moduler
4. Fixeringsskruvar
5. Sidor (Aluminiumplåt 1mm)
6. Baksida (Aluminiumplåt 2mm)



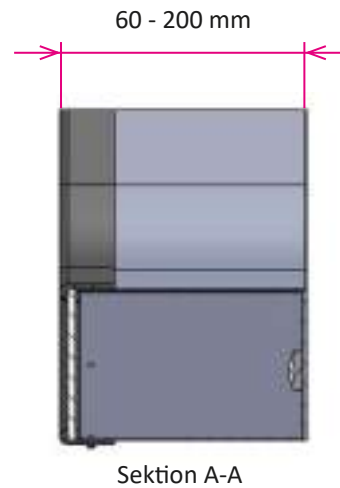
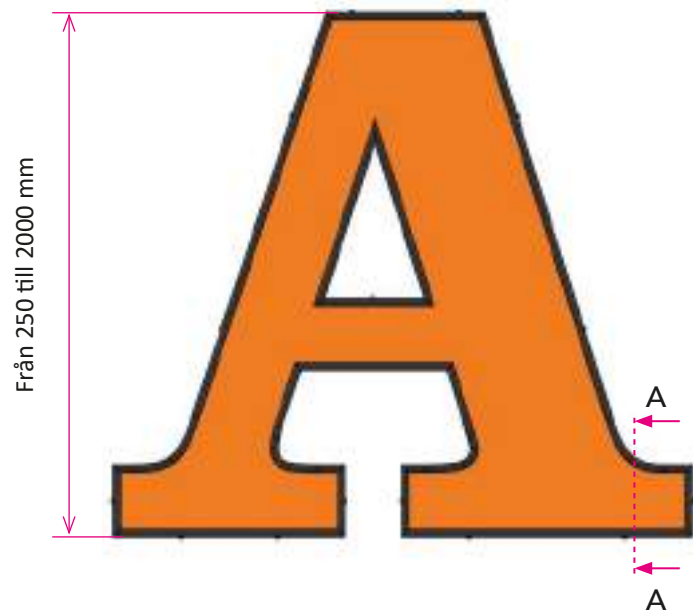


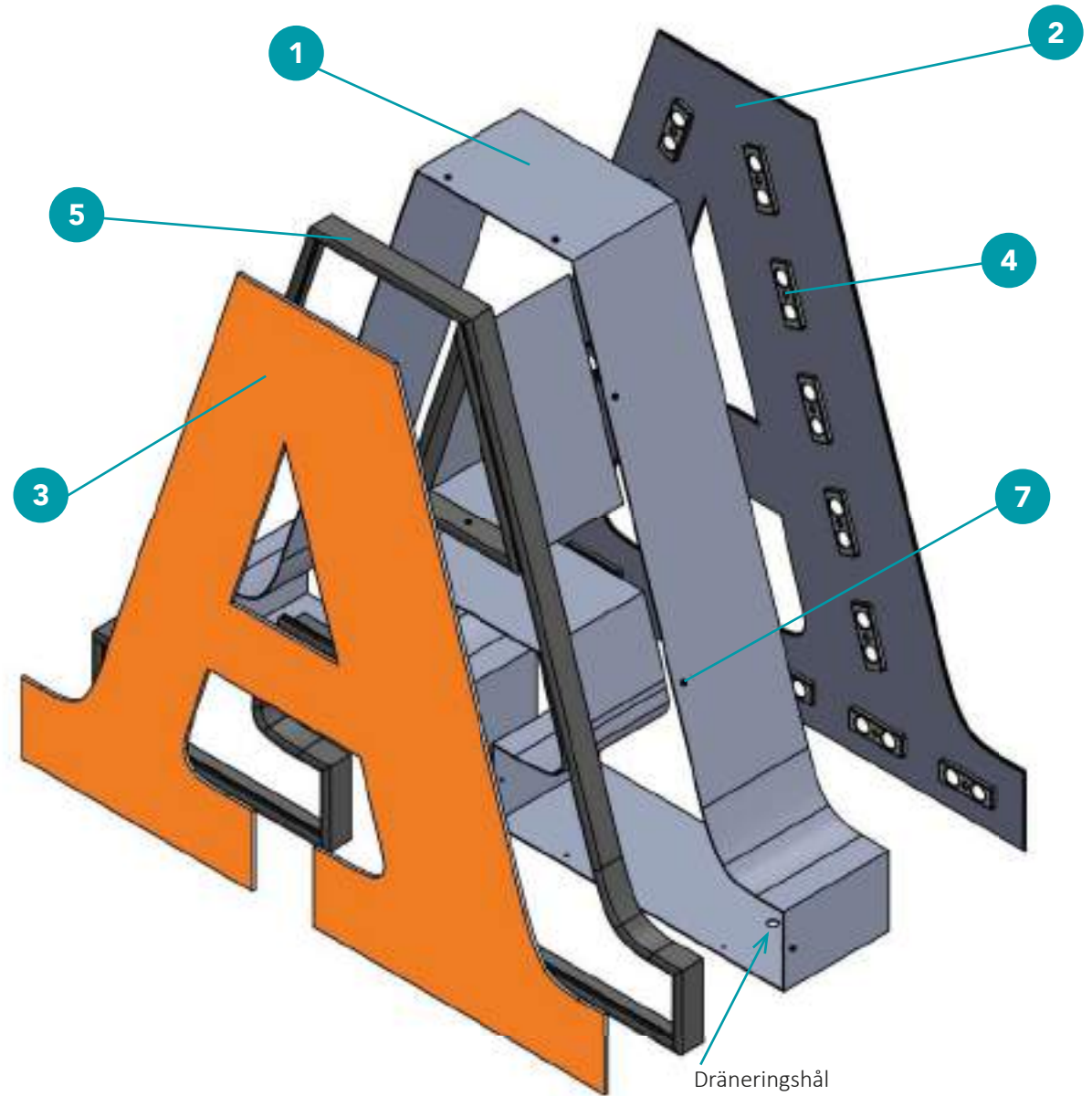
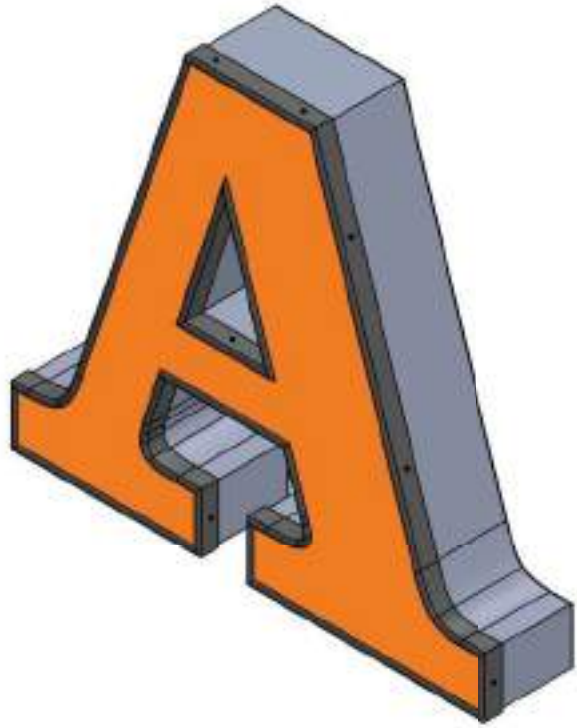
SCANIA

## DIODBELYSTA BOKSTÄVER

**Profil 5** är profilbokstäver med botten och kant/sidor tillverkade i aluminium som pulverlackas i valfri kulör. Fronten består av en 3 mm tjock akrylskiva på vilken det limmas en plastlist runt om, som sedan skruvas fast i bokstavsstommen. Bokstaven är invändigt belyst med LED.

Bokstäver av denna profil kan monteras separat med hjälp av stift men kan även sättas ihop på horisontella profiler för en enklare och tidseffektivare montering.





## PROFIL 5

- 1. Sidor (Aluminiumplåt 1mm)
- 2. Baksida (Aluminiumplåt 2mm)
- 3. Front (Opal akryl 3-4mm)
- 4. LED-moduler
- 5. Fronthållare/list (Elkametplast)
- 7. Fixeringskruvar



### Fråga mycket! Våra säljare är experter på alla sorters skyltning!

Innan beslut tas om vilken typ av fasadskylt som ska användas måste man undersöka om det finns några givna regler. Ingår man i en kedja kan det finnas ett skyltprogram som måste följas. Det kan också finnas ett skyltprogram för en viss fastighet eller ett visst område.

Fastighetsägaren måste tas med i beslutet om montering av fasadskylt. Dels för att godkänna själva monteringen, att man gör hål och skruvar i fasaden. Dels rent estetiskt så att de tycker att skylten ser bra ut på deras fastighet. De blir även involverade vid bygglovsansökan.

Ta reda på så mycket som möjligt redan i startskedet för att slippa obehagliga överraskningar. Hur är fasaden konstruerad, håller den för en skylt? Finns el framdragen? Behövs lift? Hur kan man ställa upp den?

Fundera på vilka värden du vill förmedla med din skylt. Är företagets framtoning rustik, miljövänlig, elegant eller kanske enkel och prismedveten. Se till att din skylt speglar detta.

Be gärna våra säljare om ett par olika förslag. Det är alltid bra att jämföra både utseende och kostnad.

Låt våra säljare hjälpa dig bestämma färg på folie men det är alltid du som kund som har sista ordet. Ska skylten ha inbyggd belysning måste man tänka på att folien får en färg när den är tänd och en annan när den är släckt och det gäller att hitta en som är tillräckligt bra för båda lägena. Vissa färger, som t ex mörkblått, är extra svåra. Här kan en ljus outline på skylten göra att den syns bättre i mörker.

Be våra säljare visa bilder på skyltar för att kunna välja den typ du vill ha. Många har prov-skyltar med olika profiler så man kan se dem tredimensionellt också. Med hjälp av dem kan det bli enklare att se vilken profil som passar bäst till just er logotyp.

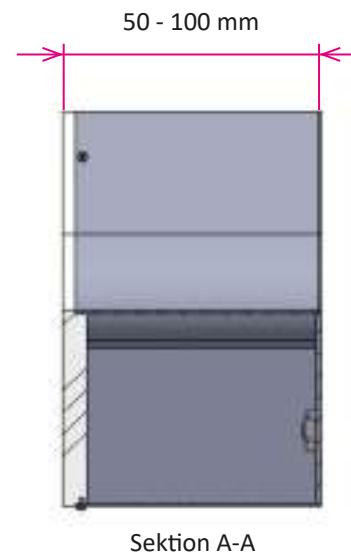
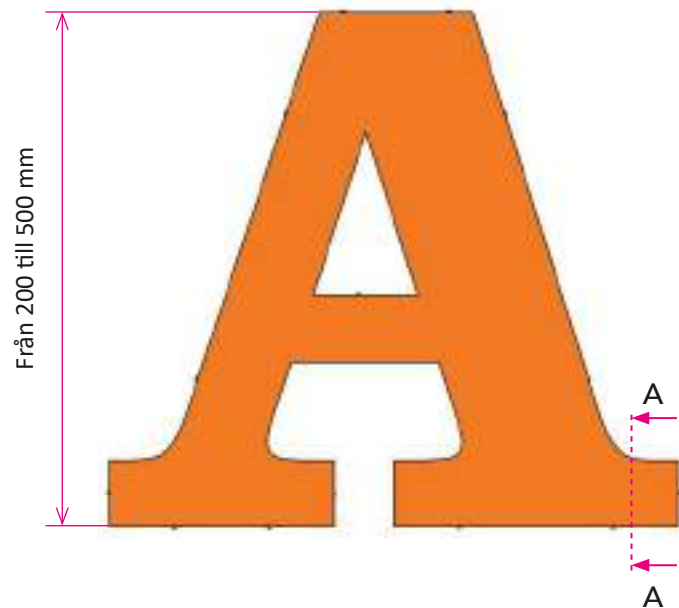


## DIODBOKSTÄVER

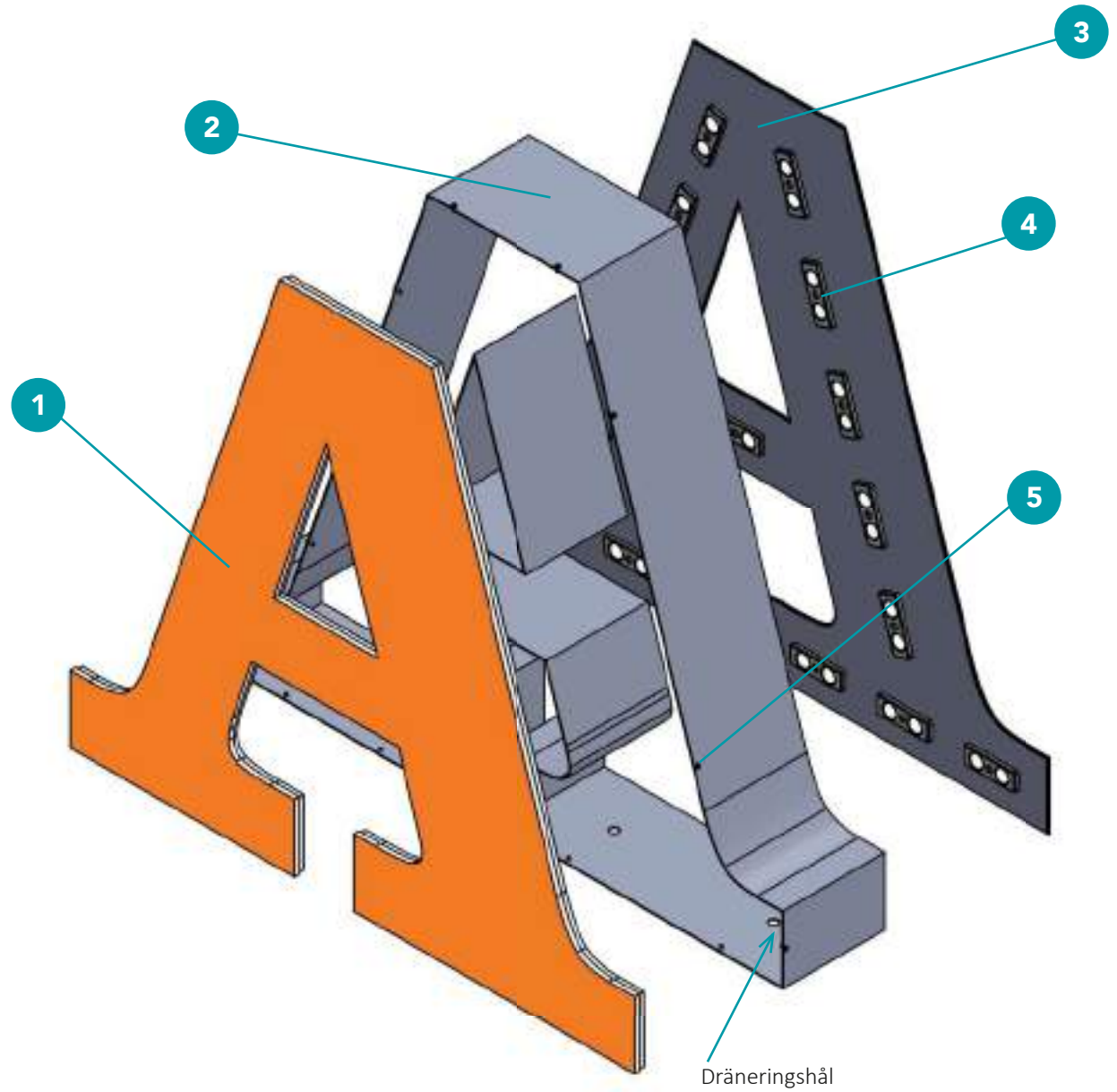
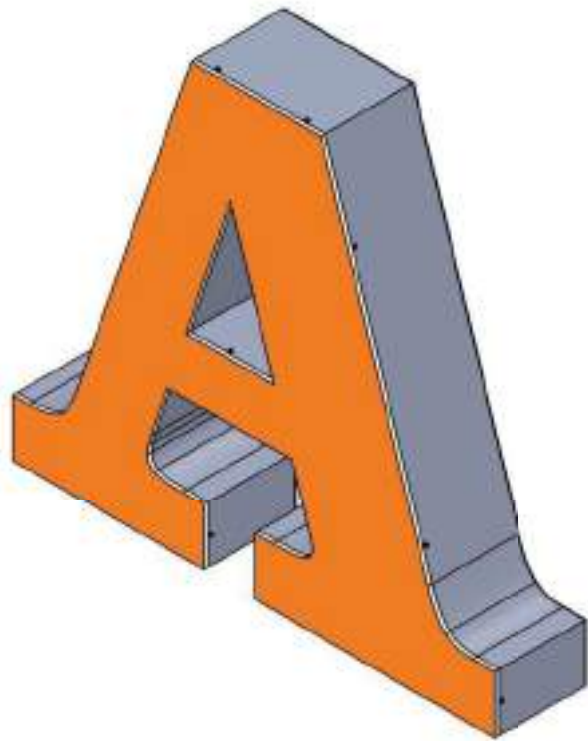
**Profil 6** är de absolut populäraste profil-bokstäverna. De har en botten och kant/sidor som tillverkas i aluminium som pulverlackas i valfri kulör. Fronten består av en 10 mm tjock akryl skiva vilken sänks ner 7 mm ner i bokstaven och fästs i sidorna. Fronten får då en lysande tjocklek på ca 3 mm runt om. Fronten kan behållas vit eller folieras i önskad kulör. Bokstaven är invän-

digt belyst med LED. Denna profil passar bra till skyltar som ska se bra ut både på lång och nära håll. Rekommenderad maxhöjd är 1000mm

Bokstäver av denna profil kan monteras separat med hjälp av stift men kan även sättas ihop på horisontella profiler för en enklare och tidseffektivare montering







## PROFIL 6

1. Front (Opal akryl 8mm)
2. Sidor (Aluminiumplåt 1mm)
3. Baksida (Aluminiumplåt 2mm)
4. LED-moduler
5. Fixeringskruvar

6517  
ASPELINS  
Ladies & Gentlemen



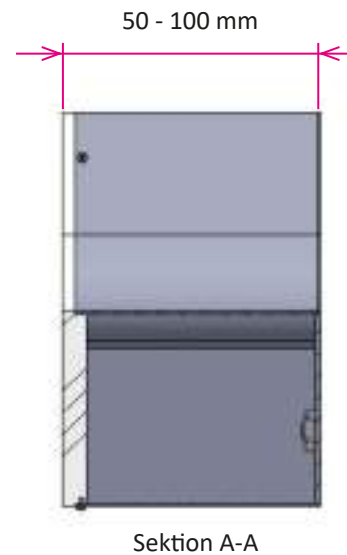
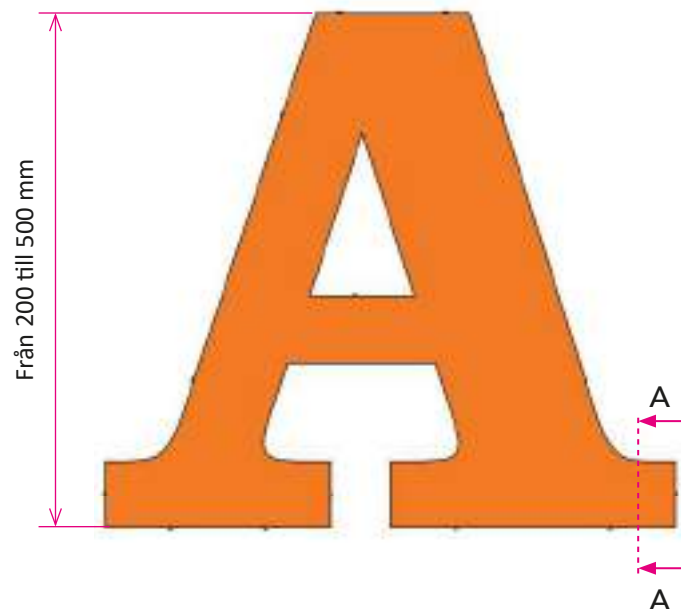
# SUMO KITCHEN

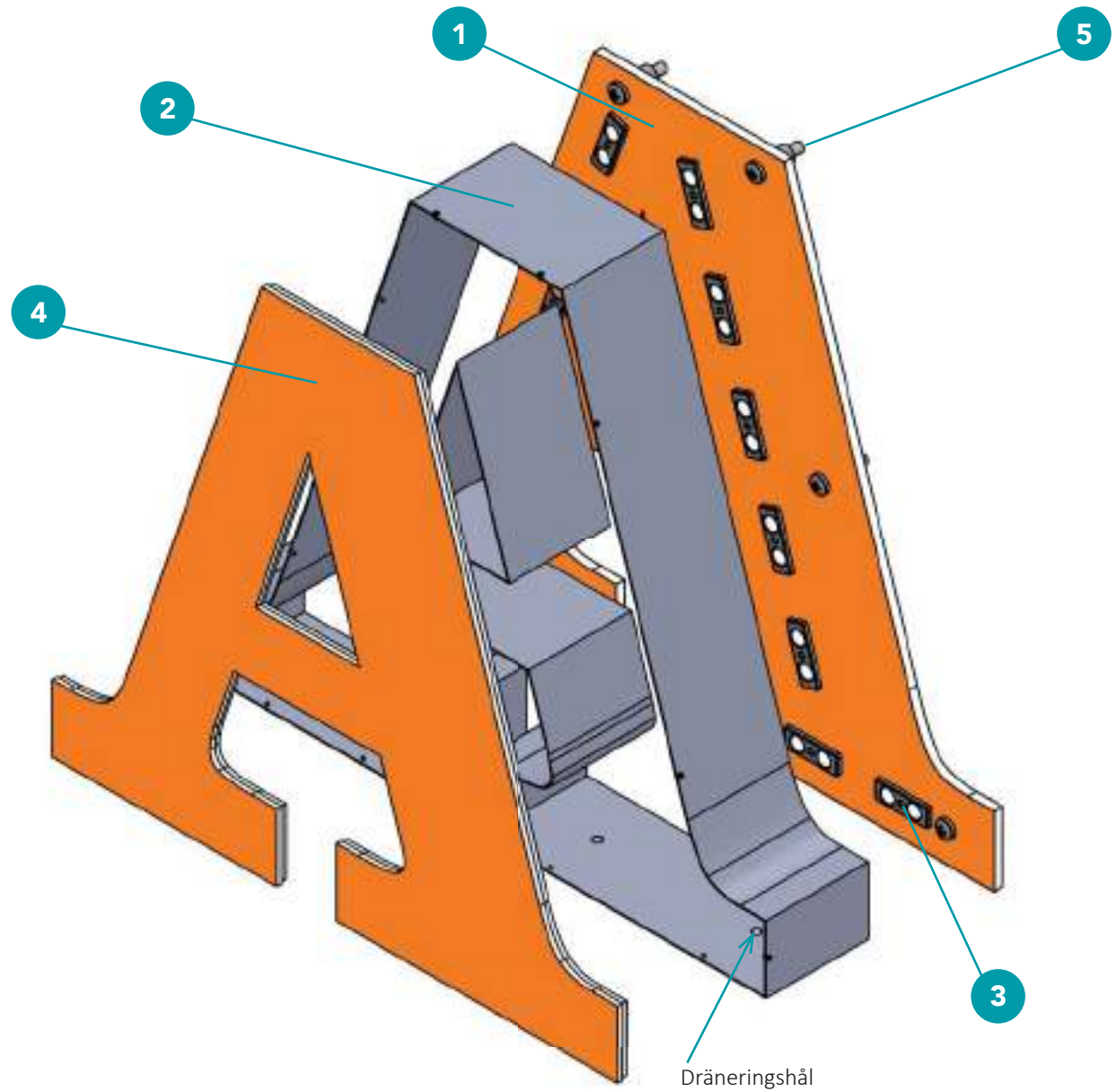
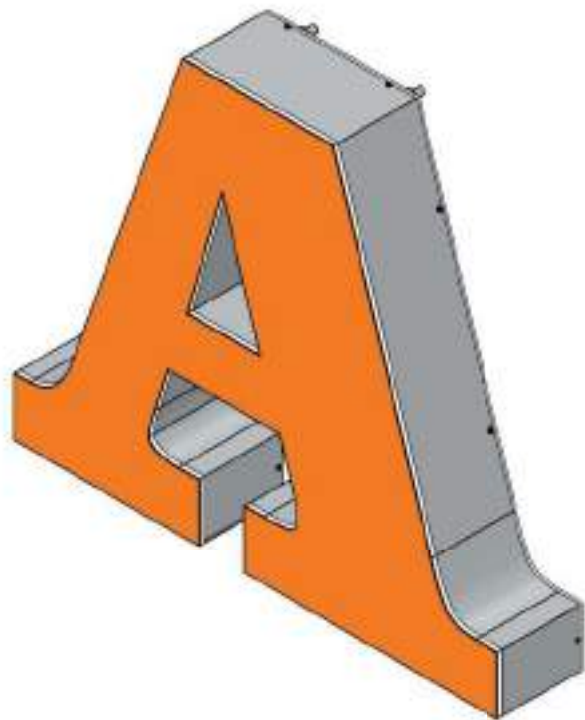


## BELYST BÅDE BAKÅT OCH FRAMÅT

**Profil 6/3**, en kombination av profil 3 och 6, är profilbokstäver med botten och kant/sidor tillverkade i aluminium som pulverlackas i valfri kulör. De förses med invändig ledbelysning. Tack vare att både botten och front består av akryl, vit färgad eller folierad, så lyser skylten både framåt och bakåt mot väggen.

Bokstäver av denna profil kan monteras separat med hjälp av stift men kan även sättas ihop på horisontella profiler för en enklare och tidseffektivare montering.

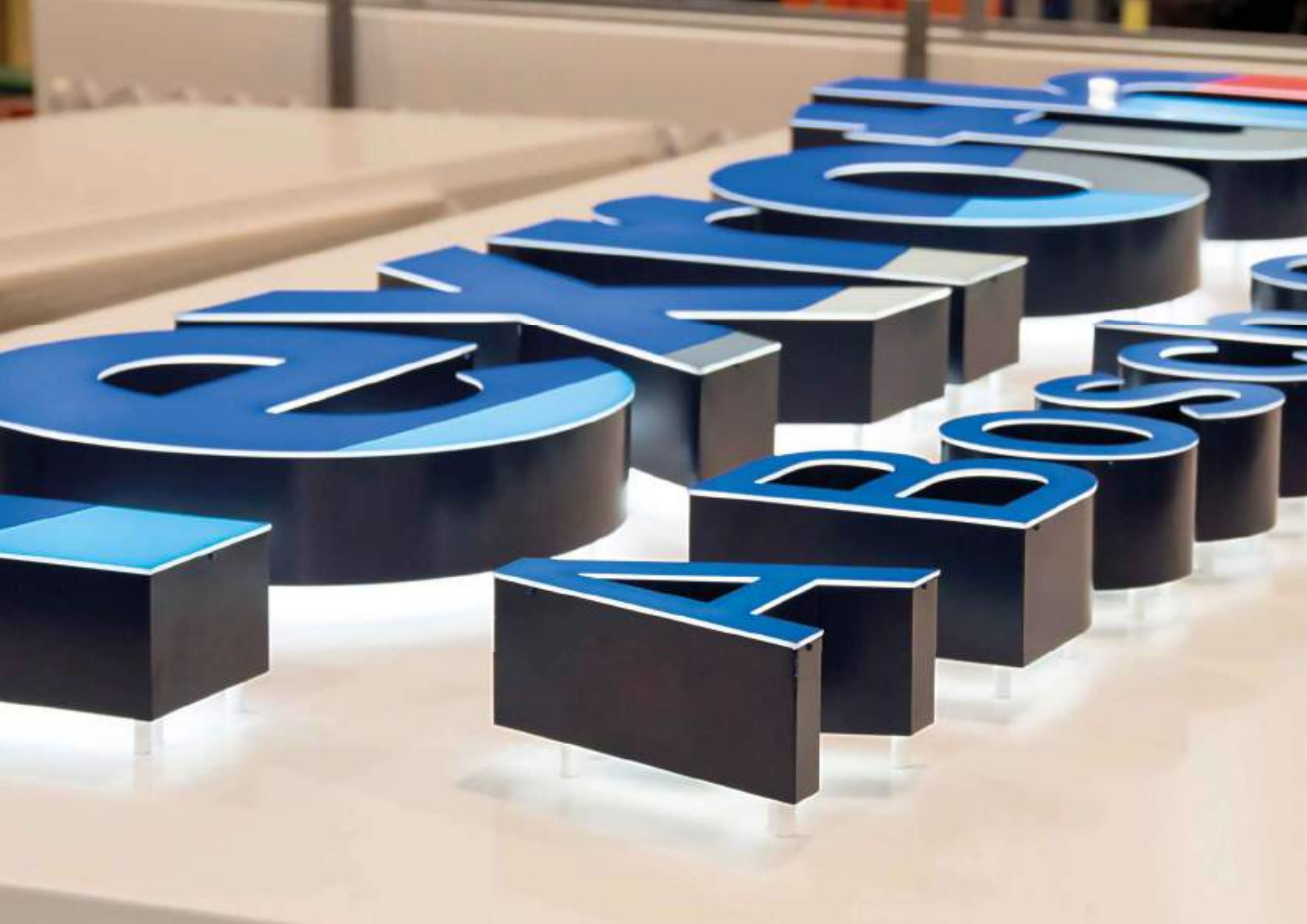




## PROFIL 6/3

1. Baksida (Klarakryl 3mm)
2. Sidor (Aluminiumplåt 1mm)
3. LED moduler
4. Front (Klarakryl 3mm)
5. Fixeringskruvar

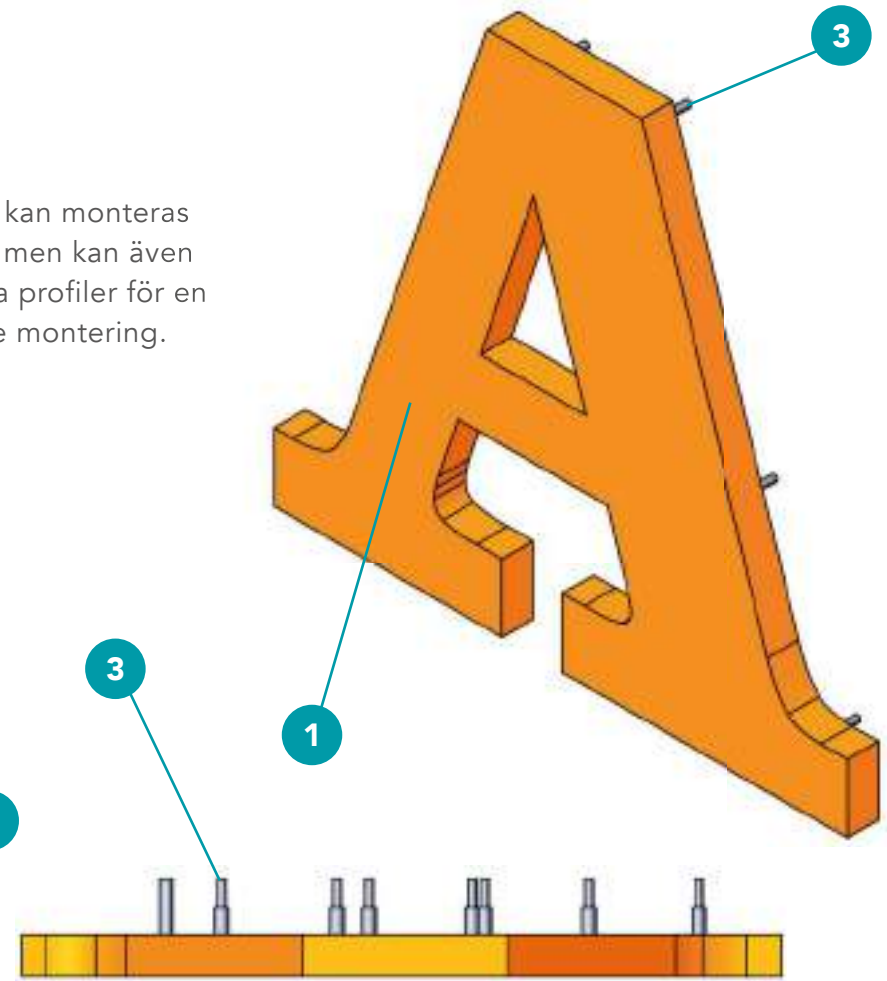
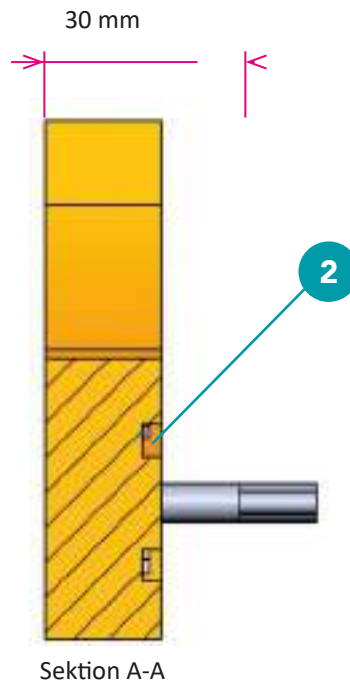
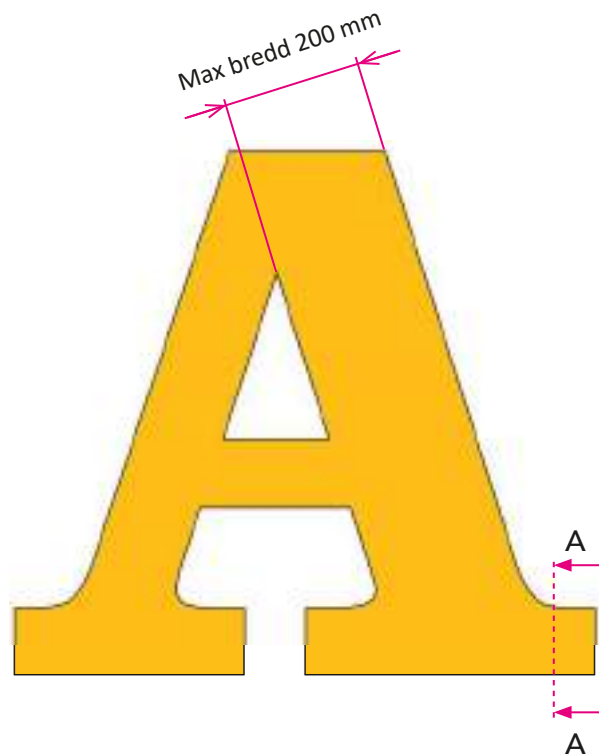




## AKRYLBOKSTÄVER

**Profil 30** är profilbokstäver helt tillverkade av akryl. Bokstäverna skärs ut ur en 30mm tjock skiva som belyses med hjälp av LED. Profilen har ett exklusivt utseende och ett jämnt ljus.

Bokstäver av denna profil kan monteras separat med hjälp av stift men kan även sättas ihop på horisontella profiler för en enklare och tidseffektivare montering.



## PROFIL 30

1. Bokstavskropp (Opal akryl 30mm)
2. LED-moduler (LED Strips eller moduler)
3. Distansskruvar

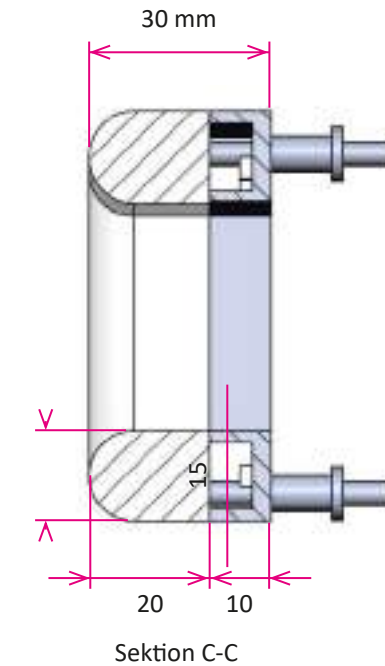
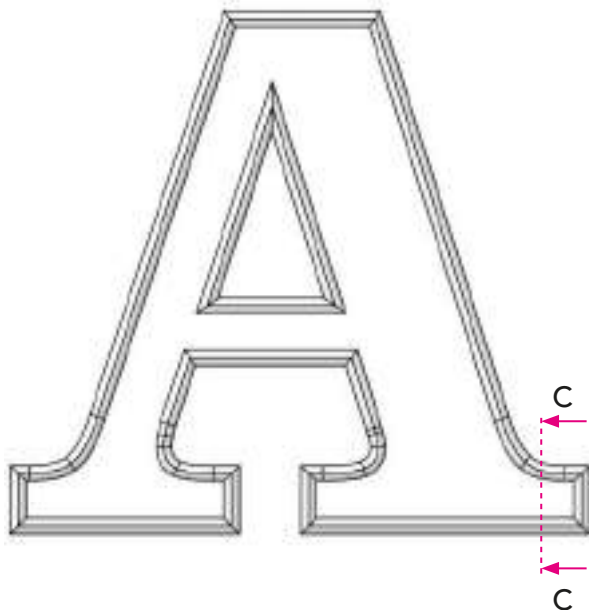


TORSBY KOMMUN  
TORSBY KOMMUN

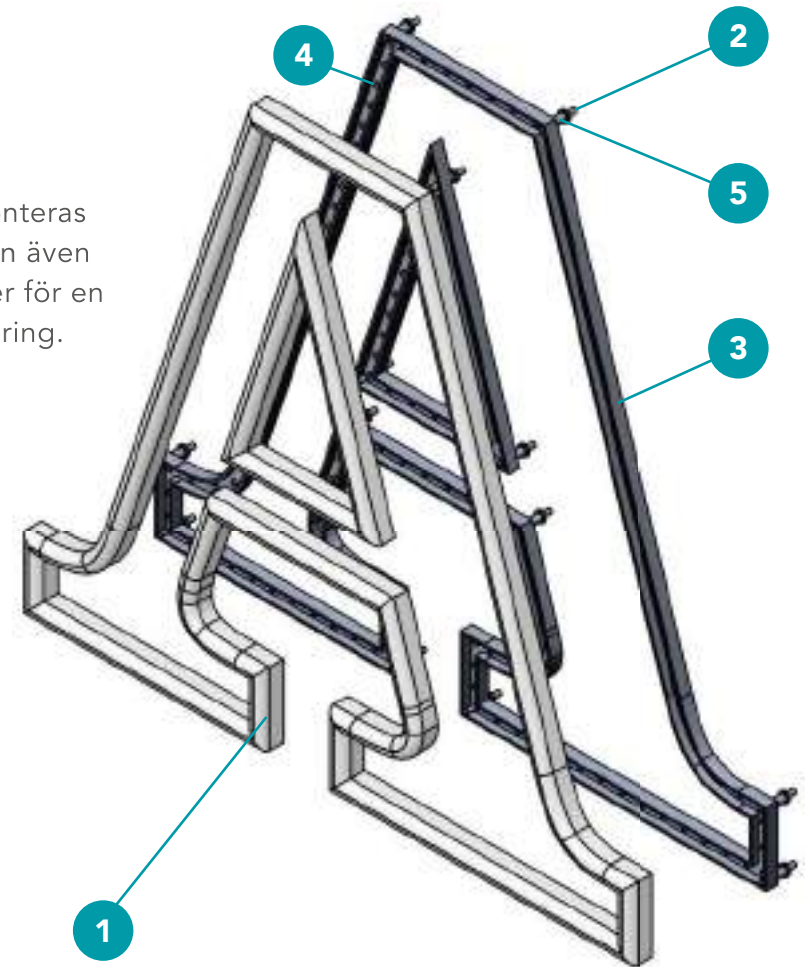


## LED NEON

**Skyltar i LED-neon** tillverkas med en botten i aluminium och en topp i akryl. Akryl-toppen fräses ut ur en hel akrylskiva där LED-dioder är ingjutna. Dioderna lyser upp skylten och får den att likna en klassisk neon-skylt. Den här typen av skylt blir billigare och mer tålig än de äkta neon-skyltarna men passar bättre för inomhusbruk än utomhus.



Bokstäver av denna profil kan monteras separat med hjälp av stift men kan även sättas ihop på horisontella profiler för en enklare och tidseffektivare montering.



## LED NEON

1. Front (Opal akryl 20mm)
2. Gängad stav
3. Baksida (PVC CAW 10 mm)
4. LED S-slinga
5. Gängad nit



## LJUSLÅDA PROFIL 10/15/20

**Ljuslådor** i den här profilen består av en ram i aluminium och en eller två fronter av aluminiumplåt där texten är urfräst. Motsvarande bokstäver fräses ut i akryl av valfri tjocklek, 10, 15 eller 20 mm. Akrylen kan kläs med folie i valfri färg eller behållas vit.

Akrylbokstäverna monteras sedan in i den urfrästa fronten.

Ljuslådan kan monteras mot en vägg, utstickande från en vägg (flaggskylt) eller pendlas från ett tak.



**PROFIL 10/15/20**

**Ljuslådor** i den här profilen består av en ram i aluminium och en eller två fronter av aluminiumplåt där texten är urfräst. En akrylskiva monteras sedan bakom fronten. Akrylen kan vara vit eller färgad eller kläs med folie i valfri färg.

Ljuslådan kan monteras mot en vägg, utstickande från en vägg (flaggskylt) eller pendlas från ett tak



## DEKAPERAD LJUSLÅDA



## ANDRA SKYLTLAR

**Förutom fasadskyltar** kan Skyltstället hjälpa till med alla andra sorters skyltar också. Allt från den stora pylonen vid infarten till den lilla namnskylten utanför varje kontor.

Föreställ dig att du är din kund och att du ska hitta till ditt företag för första gången. Hur ska man bäst synas på riktigt långt håll? Kanske räcker budgeten till en stolt pylon, kanske finns det något att fästa en rejäl plåtskyt på eller kanske finns det flaggstänger man kan utnyttja till färgstarka brandade flaggor.

I nästa steg gäller det att hitta ingången. En lysande fasadskylt så att man leds rätt både i ljus och mörker är en snygg och effektiv lösning. Ett alternativ kan vara en enklare skylt med belysningsramp eller svanhalslampor.

Väl innanför dörren finns det många alternativ. En välkomnande och användbar dörrmatta med tryck kan vara det första man möter.

Sedan måste kunden, eller gästen, ledas vidare inåt. Hänvisningsskyltar av många olika slag och i olika material finns i vårt sortiment.

Även för företagets personal behövs skyltar av olika slag. Vi kan hjälpa er med allt från viktiga skyltar som visar utrymningsvägar och brandsläckare till trivselskapande skyltar som visar om disken i maskinen är ren eller smutsig och rent praktiska skyltar som t ex wc, städmaterial eller namnskyltar utanför kontoren.

Hör av er till ert närmaste Skyltstället-kontor för hjälp och information.







# FASADSKYLTAR PROFILER



SKYLTSTÄLLET I SVERIGE AB  
INFO@SKYLTSTALLET.SE  
013 - 190 19 00  
SKYLTSTALLET.SE